

**СОЕДИНИТЕЛЬНЫЕ ЧАСТИ ИЗ КОВКОГО ЧУГУНА
С ЦИЛИНДРИЧЕСКОЙ РЕЗЬБОЙ ДЛЯ ТРУБОПРОВОДОВ.
ТРОЙНИКИ ПРЯМЫЕ**

**ГОСТ
8948—75**

Основные размеры

Ductile iron and steel fittings with
parallel thread for pipelines.
Straight tees. Basic dimensions

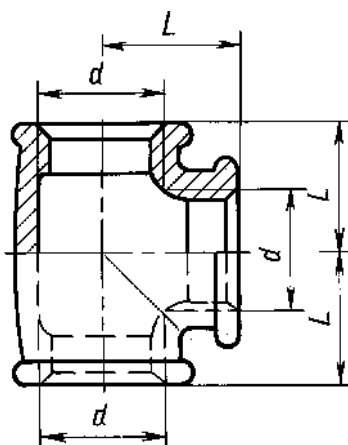
**Взамен
ГОСТ 8948—59**

Постановлением Государственного комитета стандартов Совета Министров СССР от 14.11.75 № 2901 дата введения установлена

01.01.77

Ограничение срока действия снято по протоколу № 2—92 Межгосударственного Совета по стандартизации, метрологии и сертификации (ИУС 2—93)

1. Основные размеры тройников должны соответствовать указанным на чертеже и в таблице. Стандарт полностью соответствует СТ СЭВ 3300—81.



П р и м е ч а н и е. Чертеж не определяет конструкцию тройника.

Размеры в мм

Проход условный D_y	Резьба d	L	Масса без покрытия, кг, не более*	
			Вариант по ГОСТ 8944—75	
			1	2
8	G 1/4 — В	21	0,064	0,063
10	G 3/8 — В	25	0,085	0,092
15	G 1/2 — В	28	0,133	0,143
20	G 3/4 — В	33	0,206	0,210
25	G 1 — В	38	0,318	0,330
32	G 1 1/4 — В	45	0,490	0,475
40	G 1 1/2 — В	50	0,673	0,594
50	G 2 — В	58	1,088	0,962
(65)	G 2 1/2 — В	69	1,524	1,422
(80)	G 3 — В	78	2,013	1,850
(100)	G 4 — В	96	3,980	3,460

* Для справок

П р и м е ч а н и я:

1. Масса оцинкованных соединительных частей не должна превышать массу неоцинкованных более чем на 5 %.
2. Тройники с D_y , указанными в таблице в скобках, применять не рекомендуется.

Примеры условных обозначений

Прямого тройника без покрытия с D_y 40 мм:

Тройник 40 ГОСТ 8948—75

То же, с цинковым покрытием:

Тройник Ц-40 ГОСТ 8948—75

(Измененная редакция, Изм. № 1, 2).

2. Конструктивные размеры и технические требования — по ГОСТ 8944—75.