

**СТАЛЬ ЛИСТОВАЯ ГОРЯЧЕКАТАНАЯ ДВУХСЛОЙНАЯ
КОРРОЗИОННО-СТОЙКАЯ**

Технические условия

**ГОСТ
10885—85**

Hot-rolled corrosion-resistant clad steel sheets.
Specifications

ОКП 09 9500

Дата введения 01.07.86

Настоящий стандарт распространяется на горячекатаные двухслойные коррозионно-стойкие листы с основным слоем из углеродистой или низколегированной стали и плакирующим слоем из коррозионно-стойких сталей и сплавов, никеля и монель-металла.

1. СОРТАМЕНТ

1.1. Сталь подразделяют:

- по толщине коррозионно-стойкого слоя на нормальную и повышенную — К;
- по сплошности сцепления слоев на классы 01, 0, 1, 2, 3.

Толщину коррозионно-стойкого слоя и класс листов по сплошности сцепления слоев указывают в заказе.

1.2. Двухслойные листы изготовляют толщиной от 4 до 60 мм. По согласованию изготовителя с потребителем двухслойные листы изготовляют толщиной св. 60 до 120 мм. Толщина листов и коррозионно-стойкого слоя должна соответствовать указанной в табл. 1.

Для листов толщиной св. 60 до 120 мм толщину коррозионно-стойкого слоя устанавливают по согласованию изготовителя с потребителем.

Т а б л и ц а 1

В миллиметрах

Толщина листа	Толщина коррозионно-стойкого слоя		Толщина листа	Толщина коррозионно-стойкого слоя	
	нормальная	повышенная		нормальная	повышенная
4	0,7—1,1	—	16, 17, 18, 19, 20, 21	2,5—3,5	3,0—4,0
5	0,8—1,2		22, 24, 25, 26	3,0—4,0	—
6	1,0—1,6		28,30	3,5—5,0	
7	1,2—1,8		32, 34, 36, 38, 40, 42, 45, 48, 50, 52, 55, 60	4,0—6,0	
8,9	2,0—3,0				
10, 11, 12, 13, 14, 15	2,0—3,0	3,0—4,0			

1.1, 1.2. (Измененная редакция, Изм. № 1).

1.3. Длина и ширина двухслойных листов должна соответствовать требованиям табл. 2.
Допускается наличие до 20 % листов от массы партии с отклонениями по длине до 30 %.
Мерную длину в пределах, указанных в табл. 2, устанавливают по требованию потребителя.

Т а б л и ц а 2

В миллиметрах

Толщина листа	Минимальная и максимальная длина листа при ширине																
	1200	1300	1400	1500	1600	1700	1800	1900	2000	2100	2200	2300	2400	2500	2600	2700	2800
4; 5	4000 6000	4000 6000	4000 6000	4000 6000	4000 6000	4000 6000											
6; 7	4000 6000	4000 6000	4000 6000	4000 6000	4000 6000	4000 6000											
8, 9, 10	4000 7500	4000 7600	4000 7000	4000 7000	4000 6700	4000 6300	—	—	—	—	—	—	—	—	—	—	—
11, 12, 13	4000 7100	4000 7600	4000 7000	4000 6600	4000 7500	4000 7000											
14, 15, 16, 17	4500 6300	4500 7700	4000 7200	4000 7000	4000 6600	3700 7200											
18, 19, 20, 21, 22, 24, 25	4300 6000	4000 7200	4000 6700	3000 6200	3200 5800	3700 5500		3600 8400	3400 7900	3300 7500	3300 7100	3400 6800	3300 6500	3400 6300	3300 6100	3300 5900	3500 5700
26, 28, 30, 32, 34, 36, 38, 40			4400 9400	4100 8800	3800 8300	3600 7800	3400 7400	3200 7000	3300 6600	3200 6300	3300 6000	3200 5700	3300 5500	3300 5300	3300 5100	3300 4900	3300 4700
42, 45, 48, 50	—	—		4000	3600	3400	3200	3200	3300	3200	3200	3300	3200	3300	3400	3300	
52, 55, 60			—	6200	5800	5500	5200	4900	4700	4500	4300	4100	3900	3700	3500	3400	—

1.4. Предельные отклонения по толщине листов должны соответствовать:

- для листов, изготовленных пакетной прокаткой, толщиной от 4 до 7 мм включ. и для листов всех толщин, полученных другими методами, — по ГОСТ 19903, нормальной точности прокатки;
- для листов толщиной от 8 до 60 мм включ., изготовленных методом пакетной прокатки, — требованиям табл. 3;

Т а б л и ц а 3

В миллиметрах

Толщина листа	Пред. откл.	Толщина листа	Пред. откл.
8	±0,8	28	±1,7
9,10	±0,9	30,32	±1,8
11	±1,0	34, 36	±1,9
12, 13, 14	±1,1	38, 40	±2,0
15, 16, 17	±1,2	42	±2,1
18, 19	±1,3	45	±2,2
20, 21, 22	±1,4	48	±2,3
24, 25	±1,5	50, 52	±2,4
26	±1,6	55, 60	±2,5

С. 3 ГОСТ 10885—85

- для листов толщиной св. 60 до 120 мм — по согласованию изготовителя с потребителем.
(Измененная редакция, Изм. № 1).

1.5. Предельные отклонения по длине и ширине листов и косина реза — по ГОСТ 19903. Для двухслойных листов, изготовленных пакетной прокаткой, допускается превышение предельных отклонений по длине и ширине до норм, установленных для удвоенной толщины листа.

1.6. Отклонение от плоскостности на 1 м длины двухслойных листов толщиной 8 мм и более не должно превышать 15 мм. Для листов толщиной менее 8 мм отклонение от плоскостности не должно превышать 20 мм.

Пример условного обозначения двухслойной листовой стали толщиной 8 мм, шириной 1500 мм и длиной 6000 мм с основным слоем из стали марки Ст3сп, категории 2 по ГОСТ 14637 и коррозионно-стойким слоем из стали марки 12Х18Н10Т по ГОСТ 5632, без контроля сплошности сцепления слоев, с повышенной толщиной коррозионно-стойкого слоя:

$$\text{Лист } \frac{8 \cdot 1500 \cdot 6000 \text{ ГОСТ } 10885-85}{(\text{Ст}3\text{сп}2+12\text{Х}18\text{Н}10\text{Т})-К}$$

То же, для двухслойной листовой стали толщиной 20 мм, шириной 1400 мм и длиной 4000 мм с основным слоем из стали марки 16ГС, категории 3 по ГОСТ 5520 и коррозионно-стойким слоем из стали марки 08Х13 по ГОСТ 5632, класса сплошности сцепления слоев 2, с нормальной толщиной коррозионно-стойкого слоя:

$$\text{Лист } \frac{20 \cdot 1400 \cdot 4000 \text{ ГОСТ } 10885-85}{(16\text{Г}С3+08\text{Х}13)-\text{кл. } 2}$$

Измененная редакция, Изм. № 1).

2. ТЕХНИЧЕСКИЕ ТРЕБОВАНИЯ

2.1. Двухслойные листы изготавливают в соответствии с требованиями настоящего стандарта по технологическому регламенту, утвержденному в установленном порядке.

Двухслойные листы изготавливают из сочетаний марок стали основного и плакирующего слоев, указанных в табл. 4 знаком «+».

Т а б л и ц а 4

Марка стали плакирующего слоя	Марка стали основного слоя										
	Ст3сп	10	20К	09Г2	16ГС	09Г2С	10ХСНД	10ХГСН1Д	12МХ	12ХМ	10Х2М1
08Х13				+	+	+			+	+	
08Х17Т					—	—	—	—	—	—	—
15Х25Т				—							
08Х18Н10Т							+		+	+	+
12Х18Н10Т	+		+	+				+			
10Х17Н13М2Т					+	+					
10Х17Н13М3Т		—									
08Х17Н15М3Т											
08Х22Н6Т					—						
06ХН28МДТ				—							
ХН65МВ, ХН65МВУ	—		—		+	—	—	—	—	—	—
Н70МФВ-ВИ											
Монель НМЖМц 28—2,5—1,5	+		+								
Никель НП-2		+	—		—						

Примечание. Двухслойные листы с сочетанием слоев, не отмеченных знаком «+», изготавливают по согласованию изготовителя с потребителем.

2.2. Химический состав марок стали основного слоя должен соответствовать требованиям следующих стандартов:

СтЗсп — ГОСТ 380;
 10 — ГОСТ 1050;
 20К, 12ХМ — ГОСТ 5520;
 16ГС, 09Г2С, 09Г2, 10ХСНД — ГОСТ 19281;
 12МХ — ГОСТ 20072.

2.3. Химический состав стали марок 10ХГСН1Д и 10Х2М1 должен соответствовать табл. 5.

Т а б л и ц а 5

Марка стали основного слоя	Массовая доля элементов, %								
	Углерод	Кремний	Марганец	Хром	Никель	Молибден	Медь	Сера	Фосфор
								не более	
10ХГСН1Д	Не более 0,12	0,70—1,00	0,50—0,90	0,40—0,70	1,30—1,60	—	0,30— 0,60	0,035	0,035
10Х2М1	0,08—0,12	0,17—0,37	0,30—0,60	2,00—2,50	Не более 0,50	0,90—1,10	—	0,030	0,030

П р и м е ч а н и я:

1. В стали марки 10ХГСН1Д допускается технологическая добавка титана.
 2. В готовом прокате допускаются отклонения по химическому составу для стали марки 10ХГСН1Д в соответствии с ГОСТ 19281, для стали марки 10Х2М1 — согласно ГОСТ 20072.

2.4. Химический состав стали лакирующего слоя должен соответствовать требованиям ГОСТ 5632, никеля марки НП-2 и монеля марки НМЖМц28—2,5—1,5 — ГОСТ 492.

2.5. Двухслойные листы изготавливают термически обработанными. Вид и режим термообработки устанавливает предприятие-изготовитель. Допускается изготавливать листы без термической обработки при условии обеспечения заданных свойств.

2.6. Механические свойства двухслойных листов должны соответствовать требованиям стандартов на сталь марок основного слоя:

СтЗсп категорий 2—6 — ГОСТ 14637;
 20К категорий 2—5, 10 и 11, марок 16ГС и 09Г2С категорий 2—9 и 17 — ГОСТ 5520;
 09Г2 и 10ХСНД категорий 2—6, 10 и 11 — ГОСТ 19281;
 10 — ГОСТ 1577;
 12ХМ категорий 2, 3 и 16 — ГОСТ 5520.

Для двухслойных листов, полученных способом пакетной прокатки, допускается снижение норм по пределу текучести против норм, приведенных в вышеуказанных стандартах, на 9,81 Н/мм² (1 кгс/мм²).

Для листов толщиной 8 мм и менее с основным слоем из углеродистых сталей верхнее значение временного сопротивления не нормируют.

Ударная вязкость основного слоя при нормальной и пониженной температурах нормируется для двухслойных листов толщиной 10 мм и более, а после механического старения — 12 мм и более.

Для двухслойных листов толщиной 16 мм и более с основным слоем из стали марки 10ХСНД значение ударной вязкости при температуре минус 70 °С устанавливают по согласованию изготовителя с потребителем, а при температуре минус 40 °С должно быть не менее 294 Дж/см² (3 кгс · м/см²).

(Измененная редакция, Изм. № 1).

2.7. Механические свойства двухслойных листов с основным слоем из стали марок 10ХГСН1Д, 12МХ и 10Х2М1 должны соответствовать нормам, указанным в табл. 6.

С. 5 ГОСТ 10885—85

Т а б л и ц а 6

Марка стали основного слоя	Толщина листа, мм	Предел текучести σ_{τ} , Н/мм ² (кгс/мм ²)	Временное сопро- тивление $\sigma_{\text{в}}$, Н/мм ² (кгс/мм ²)	Относительное удлинение δ_3 , %	Ударная вязкость при плюс 20 °С, КСУ, Дж/см ² (кгс · м/см ²)
		не менее			
10ХГСН1Д	5—10	440 (45)	550 (56)	16	—
10Х2М1	30—60	235 (24)	440 (45)	19	784 (8)
12МХ	12—40	221 (22,5)	420 (43)	24	588 (6)

2.8. Плакирующий слой из стали марок 08Х17Т, 15Х25Т, 08Х18Н10Т, 12Х18Н10Т, 10Х17Н13М2Т, 10Х17Н13М3Т, 08Х17Н15М3Т, 08Х22Н6Т и сплавов марок 06ХН28МДТ, Н70МФВ-ВИ, ХН65МВ, ХН 65МВУ не должен быть склонен к межкристаллитной коррозии.

2.9. Поверхность основного слоя и кромки в двухслойном листе должна соответствовать требованиям ГОСТ 14637, ГОСТ 5520, ГОСТ 5521 и ГОСТ 1577 на листовой прокат.

2.10. Поверхность коррозионно-стойкого слоя двухслойных листов не должна иметь окалины, раскатанных пузырей, прокатанных плен, трещин (раскатанных и шлифовочных). Дефекты должны быть удалены пологой зачисткой, глубина которой не должна выводить толщину коррозионно-стойкого слоя за его минимальную величину.

Допускаются без зачистки отдельные отпечатки, царапины, риски, рябизна, не выводящие толщину листов и коррозионно-стойкого слоя за минусовые предельные отклонения, а также следы разделительного слоя при пакетном способе производства двухслойных листов.

По требованию потребителя листы изготовляют без следов разделительного слоя.

По согласованию изготовителя с потребителем допускается зачистка на большую глубину или вырубка дефектных участков коррозионно-стойкого слоя с последующей их заваркой. При этом общая площадь исправленных участков не должна превышать 5 % площади обрезного листа.

При изготовлении листов с травленой поверхностью следы перетрава не допускаются.

2.11. Листы должны быть ровно обрезаны.

2.12. На обрезных кромках листов стали не должно быть трещин и расслоений.

2.13. По сплошности сцепления слоев листы толщиной 8 мм и более должны соответствовать классам, требования к которым приведены в табл. 7.

Т а б л и ц а 7

Класс листа	Условная площадь несплошностей, см ²		Условная площадь максимально допустимой зоны несплошностей, м ²	Относительная условная площадь всех учитываемых несплошностей металла, %, не более		Максимально допустимая услов- ная протяженность несплошностей, мм
	минимально учитываемых	максимально допустимых		на 1 м ²	на площадь единицы листвого проката	
01	По согласованию изготовителя с потребителем					
0	5	20	1,0	1,0	0,3	30 — для листового проката толщиной до 60 мм включ., 50 — для листового проката толщиной св. 60 мм
1	10	50	2,0	2,0	0,5	50
2	20	100		3,0	1,0	100
3	50	250	—	5,0	2,0	200

Примечания:

1. Максимально допустимая условная протяженность несплошностей применяется при дискретном линейном сканировании и для оценки сплошности прикромочных зон листового проката.

2. Чувствительность контроля устанавливает предприятие-изготовитель.

По требованию потребителя двухслойные листы изготавливают без контроля ультразвуковым методом.

Двухслойная сталь толщиной от 4 до 7 мм и сталь, изготавливаемая без контроля ультразвуковым методом, не должна иметь видимых отслоений.

(Измененная редакция, Изм. № 1).

2.14. Макроструктура стали основного слоя не должна иметь видимых без применения увеличительных приборов расслоений, скоплений раскатанных пузырей и раскатанных загрязнений. Допускаются отдельные раскатанные пузыри длиной не более 15 мм. В изломах допускаются расслоения по основному слою, если общая длина их не превышает 20 мм.

Макроструктуру стали марки СтЗсп не контролируют.

2.15. В месте изгиба двухслойной стали при испытании на прочность соединения слоев, а также пластичности основного слоя и по требованию потребителя — лакирующего слоя не должно быть расслоений, трещин.

2.16. Сопротивление срезу при определении по требованию потребителя прочности соединения слоев стали с лакирующим покрытием 2 мм и более должно быть не менее 147 Н/мм² (15 кгс/мм²).

2.17. Суммарная площадь излома основного слоя с волокнистым строением, определяемая для стали марок 09Г2, 09Г2С и 10ХСНД по требованию потребителя, должна соответствовать требованиям ГОСТ 5521.

2.18. Листы с основным слоем из стали марок 09Г2, 09Г2С и 10ХСНД при проведении по требованию потребителя испытания на изгиб широких образцов должны соответствовать требованиям ГОСТ 5521.

3. ПРАВИЛА ПРИЕМКИ

3.1. Сталь принимают партиями. Партия должна состоять из листов одной толщины, одной плавки основного слоя, одной садки и одного режима термической обработки. Партию допускается комплектовать из листов, отличающихся по толщине до 2 мм. Партия двухслойных листов термически обработанных в проходных печах, не должна превышать 75 т.

Партия должна сопровождаться документом о качестве по ГОСТ 7566 со следующими дополнениями:

- марка стали основного и коррозионно-стойкого слоев;
- номер плавки и химический состав стали основного и коррозионно-стойкого слоев;
- толщина коррозионно-стойкого слоя;
- сопротивление срезу;
- класс сплошности сцепления слоев, дефектограмма.

(Измененная редакция, Изм. № 1).

3.2. Контроль размеров, поверхностных дефектов и качества кромок проводят на каждом листе.

3.3. Контроль макроструктуры, толщины коррозионно-стойкого слоя, испытания на растяжение, ударный изгиб, изгиб, изгиб широкой пробы, излом, срез проводят на двух листах от партии.

По требованию потребителя основной слой из стали марок 20К, 16ГС, 09Г2С, 12МХ, 12ХМ, 10Х2М1 и 10ХСНД в листах толщиной 12 мм и более испытывают на растяжение и ударный изгиб каждый лист.

3.4. Склонность коррозионно-стойкой стали к межкристаллитной коррозии контролируют на одном листе от каждой плавки.

3.5. Проверку сплошности сцепления слоев двухслойной стали классов 01, 0, 1, 2, 3 проводят на каждом листе. Класс листов определяют отбором.

Проверку сплошности сцепления слоев двухслойной стали толщиной от 4 до 7 мм и стали, изготавливаемой без контроля ультразвуковым методом, проводят на каждом листе.

(Измененная редакция, Изм. № 1).

3.6. Для химического анализа пробы отбирают по ГОСТ 7565.

3.7. Химический состав стали удостоверяется предприятием, выплавляющим металл, в документе о качестве.

3.8. При получении неудовлетворительных результатов испытаний хотя бы по одному из показателей, повторные испытания проводят на выборке, отобранной в соответствии с ГОСТ 7566.

4. МЕТОДЫ ИСПЫТАНИЙ

4.1. Химический анализ стали и сплавов проводят по ГОСТ 12344 — ГОСТ 12357, ГОСТ 12362 — ГОСТ 12365, ГОСТ 28473 или другими методами, обеспечивающими требуемую точность.

Химический анализ никеля марки НП-2 и монеля марки НМЖМц-28—2,5—1,5 проводят по ГОСТ 6689.1 — ГОСТ 6689.22, ГОСТ 6689.24.

4.2. Качество поверхности и кромок листов проверяют визуально.

4.3. Размеры листов и отклонения от плоскостности контролируют в соответствии с требованиями ГОСТ 19903 и ГОСТ 26877.

(Измененная редакция, Изм. № 1).

4.4. Пробы для испытаний на изгиб, растяжение и ударный изгиб отбирают в соответствии с требованиями ГОСТ 7564, для испытаний на излом — ГОСТ 10243.

4.5. От каждого отобранного для контроля листа отбирают:

- для испытания на растяжение — один образец;
- для испытания на ударный изгиб — по три образца для каждой температуры;
- для испытания на ударный изгиб после механического старения — три образца;
- для испытания на изгиб — два образца, а при толщине св. 30 мм — три образца;
- для контроля пластичности коррозионно-стойкого слоя — четыре образца;
- для испытания на изгиб широких образцов — один образец;
- для испытания на излом — один образец;
- для испытания на срез — два образца;
- для проверки толщины коррозионно-стойкого слоя — два образца;
- для оценки макроструктуры — один образец.

Для испытания на межкристаллитную коррозию — количество образцов по ГОСТ 6032 от каждой плавки коррозионно-стойкого слоя в партии.

4.6. Прочность соединения слоев двухслойных листов проверяют испытанием на срез с определением сопротивления срезу по плоскости соприкосновения основного и коррозионно-стойкого слоев.

Форма образца, схема и метод испытания двухслойных листов приведены в приложении.

4.7. Толщину лакирующего слоя проверяют на двух образцах шириной 30 мм, взятых от поперечного темплета листа. Длина образцов должна быть не менее 30 мм. Один образец отбирают из середины поперечного темплета, второй — у кромки. Одну сторону образца шлифуют. Толщину коррозионно-стойкого слоя измеряют с помощью лупы или микроскопа с ценой деления не более 0,1 мм. За толщину коррозионно-стойкого слоя принимают минимальное значение результатов трех измерений.

4.8. Макроструктуру контролируют на продольных изломах или продольных протравленных темплетях по ГОСТ 10243. Метод макроконтроля и место вырезки пробы определяет изготовитель.

4.9. Испытания на изгиб двухслойных листов проводят по ГОСТ 14019. Толщина оправки должна быть равна двум, а для стали марки 10Х2М1 — трем толщинам образца.

Для листов толщиной более 30 мм образцы для испытания на изгиб доводят до необходимой толщины механической обработкой:

- один образец со стороны лакирующего слоя — для определения пластичности основного слоя;
- два образца с обеих сторон на глубину пропорционально толщине каждого слоя — для определения прочности сцепления слоев;
- один образец со стороны основного слоя — для определения пластичности лакирующего слоя.

4.10. Пластичность определяют при изгибе образцов испытываемым слоем наружу. Прочность соединения слоев определяют при изгибе образца лакирующим слоем внутрь и наружу.

4.11. Испытание на растяжение проводят по ГОСТ 1497 на образцах с коррозионно-стойким слоем или без него. По требованию потребителя испытание на растяжение проводят только на образцах с удаленным лакирующим слоем.

Листы толщиной до 15 мм испытывают на плоских образцах, толщиной 16—25 мм — на плоских или цилиндрических, св.25 мм — на цилиндрических.

4.12. Испытание на ударный изгиб основного слоя при нормальной и пониженной температурах проводят на образцах типа 1—3 с предварительно удаленным коррозионно-стойким слоем по ГОСТ 9454, а после механического старения — по ГОСТ 7268. За результаты испытаний принимают среднее арифметическое значение трех образцов.

4.13. Изготовление образцов, подготовку их к испытаниям, проведение испытаний и оценку склонности к межкристаллитной коррозии плакирующего слоя из стали всех марок и сплава марки 06ХН28МДТ проводят по ГОСТ 6032, а из сплавов марок ХН65МВ, ХН65МВУ, Н70МФВ-ВИ — по ГОСТ 24982.

4.14. Испытания на излом для определения процента волокна и на изгиб широких образцов проводят по ГОСТ 5521.

4.15. Сплошность сцепления слоев проверяют ультразвуковым контролем по ГОСТ 22727. Методы контроля устанавливает предприятие-изготовитель. Сплошность сцепления слоев двухслойной стали толщиной от 4 до 7 мм и стали, изготавливаемой без контроля ультразвуковым методом, проверяют визуально.

(Измененная редакция, Изм. № 1).

5. МАРКИРОВКА, УПАКОВКА, ТРАНСПОРТИРОВАНИЕ И ХРАНЕНИЕ

5.1. Маркировка, упаковка, транспортирование и хранение листов — по ГОСТ 7566 со следующими дополнениями:

- со стороны основного слоя наносят марки обоих слоев (или условное их обозначение);
- указывают номер плавки основного слоя и номер листа.

5.2. Листы перевозят на открытых транспортных средствах.

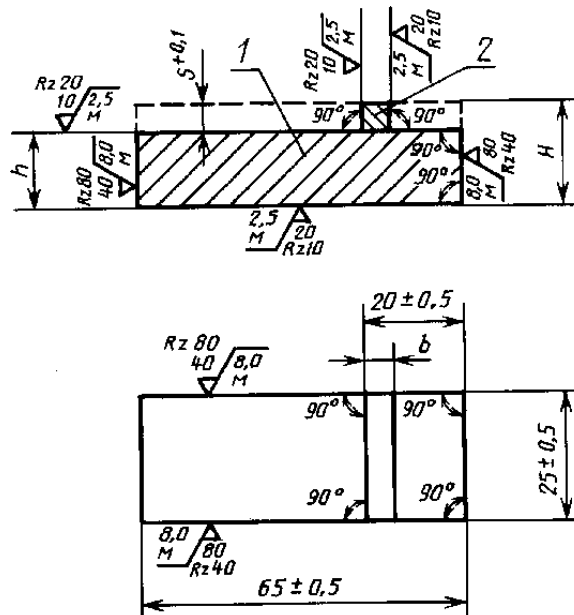
(Измененная редакция, Изм. № 1).

ПРИЛОЖЕНИЕ
(Обязательное)

МЕТОД ИСПЫТАНИЯ ДВУХСЛОЙНЫХ ЛИСТОВ НА СРЕЗ КОРРОЗИОННО-СТОЙКОГО СЛОЯ

Испытание образцов на срез имеет целью количественно установить прочность связи плакирующего и основного слоев.

Форма образцов для испытаний должна соответствовать указанной на черт. 1.



1 — основной слой; 2 — коррозионно-стойкий слой; s — толщина участка срезаемого коррозионно-стойкого слоя, b — ширина участка срезаемого коррозионно-стойкого слоя, равная $1,5 S$. $h = H - s$

Черт. 1

С. 9 ГОСТ 10885—85

Допускается применение иной схемы испытаний и образцов другой формы при сохранении ширины образца и размера b .

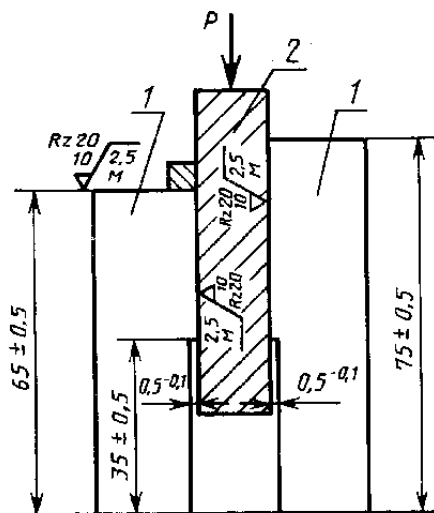
Образцы берут равными толщине листа с учетом величины обработки со стороны основного слоя.

Для листов толщиной св. 50 мм производят механическую обработку образца со стороны основного слоя с доведением его толщины до 50 мм.

При изготовлении образцов следует сохранять параллельность обрабатываемых поверхностей, чтобы образцы при испытании могли свободно двигаться без заклинивания в параллельных направляющих и при давлении сверху срез площадки происходил одновременно по всему сечению.

Вначале изготавливают прямоугольные образцы, затем для выявления границ между основным и плакирующим слоем их подвергают нагреву при 150—200 °С в течение 2—3 мин или смазывают одну сторону слабым раствором любой кислоты. В обоих случаях на образцах выявляется граница между основным и плакирующим слоем, что дает возможность правильно вырезать площадку плакирующего слоя. Излишки плакирующего слоя могут удаляться строжкой или фрезеровкой. При этом необходимо следить, чтобы в местах обработки весь плакирующий слой был удален, снятие основного слоя допускается на глубину до 0,2 мм.

Образцы испытывают по схеме, приведенной на черт. 2.



1 — направляющие; 2 — испытуемый образец; P — прилагаемая нагрузка

Черт. 2

Направляющие, в которых проводят испытание на прессе, изготавливают из закаленной штамповой стали марок 5ХНВ, 3Х2В8 и т. д. Направляющие должны быть параллельны, а в нижней части выфрезерован паз, чтобы в них не заклинивались образцы. Внутренняя поверхность направляющих должна быть отшлифована — они должны допускать жесткую настройку для образцов различных толщин. Нижняя часть направляющих должна быть тщательно отшлифована и выверена — они должны быть установлены без перекоса на прессе.

При испытании образцов необходимо следить за тем, чтобы между образцами и стенками направляющих не возникло слишком большого трения, приводящего к искажению результатов испытаний.

Для этого перед испытанием следует проверить, не зажаты ли образцы в направляющих. Образцы должны свободно проходить в направляющих, но так, чтобы это не привело к перекосу. Стенки направляющих могут быть внутри слегка смазаны.

ПРИЛОЖЕНИЕ. (Измененная редакция, Изм. № 1).

ИНФОРМАЦИОННЫЕ ДАННЫЕ

1. РАЗРАБОТАН ВНЕСЕН Министерством черной металлургии СССР

2. УТВЕРЖДЕН И ВВЕДЕН В ДЕЙСТВИЕ Постановлением Государственного комитета СССР по стандартам от 26.08.85 № 2729

3. ВЗАМЕН ГОСТ 10885—75

4. ССЫЛОЧНЫЕ НОРМАТИВНО-ТЕХНИЧЕСКИЕ ДОКУМЕНТЫ

Обозначение НТД, на который дана ссылка	Номер пункта	Обозначение НТД, на который дана ссылка	Номер пункта
ГОСТ 380—94	2.2, 2.6	ГОСТ 7564—97	4.4
ГОСТ 492—73	2.4	ГОСТ 7565—81	3.6
ГОСТ 1050—88	2.2	ГОСТ 7566—94	3.1, 3.8, 5.1
ГОСТ 1497—84	4.11	ГОСТ 9454—78	4.12
ГОСТ 1577—93	2.6, 2.9	ГОСТ 10243—75	4.4, 4.8
ГОСТ 5520—79	2.2, 2.6, 2.9	ГОСТ 12344—88	4.1
ГОСТ 5521—93	2.9, 2.17, 2.18, 4.14	ГОСТ 12345—2001	4.1
ГОСТ 5632—72	1, 3, 2.4	ГОСТ 12346—78	4.1
ГОСТ 6032—89	4.5, 4.13	ГОСТ 12347—77	4.1
ГОСТ 6689.1—92	4.1	ГОСТ 12348—78	4.1
ГОСТ 6689.2—92	4.1	ГОСТ 12349—83	4.1
ГОСТ 6689.3—92	4.1	ГОСТ 12350—78	4.1
ГОСТ 6689.4—92	4.1	ГОСТ 12351—81	4.1
ГОСТ 6689.5—92	4.1	ГОСТ 12352—81	4.1
ГОСТ 6689.6—92	4.1	ГОСТ 12353—78	4.1
ГОСТ 6689.7—92	4.1	ГОСТ 12354—81	4.1
ГОСТ 6689.8—92	4.1	ГОСТ 12355—78	4.1
ГОСТ 6689.9—92	4.1	ГОСТ 12356—81	4.1
ГОСТ 6689.10—92	4.1	ГОСТ 12357—84	4.1
ГОСТ 6689.11—92	4.1	ГОСТ 12362—79	4.1
ГОСТ 6689.12—92	4.1	ГОСТ 12363—79	4.1
ГОСТ 6689.13—92	4.1	ГОСТ 12364—84	4.1
ГОСТ 6689.14—92	4.1	ГОСТ 12365—84	4.1
ГОСТ 6689.15—92	4.1	ГОСТ 14019—80	4.9
ГОСТ 6689.16—92	4.1	ГОСТ 14637—89	2.6, 2.9
ГОСТ 6689.17—92	4.1	ГОСТ 19281—73	2.2, 2.3, 2.6
ГОСТ 6689.18—92	4.1	ГОСТ 19903—74	1.4, 1.5, 4.3
ГОСТ 6689.19—92	4.1	ГОСТ 20072—74	2.2, 2.3
ГОСТ 6689.20—92	4.1	ГОСТ 22727—88	4.15
ГОСТ 6689.21—92	4.1	ГОСТ 24982—81	4.13
ГОСТ 6689.22—92	4.1	ГОСТ 26877—91	4.3
ГОСТ 6689.24—92	4.1	ГОСТ 28473—90	4.1
ГОСТ 7268—82	4.12		

5. Ограничение срока действия снято по протоколу № 3—93 Межгосударственного Совета по стандартизации, метрологии и сертификации (ИУС 5-6—93)

6. ИЗДАНИЕ с Изменением № 1, утвержденными в сентябре 1988 г. (ИУС 1—89)